



<b>371025 (E7IREH4000)</b>	INFRAROT-TISCHHERD 800 MM
<b>371134 (E7IREH400N)</b>	INFRAROT-TISCHHERD 800 MM 230 V

### Kurzbeschreibung

#### Artikel Nr.

Infrarotherd, 4 Zonen (je 2,2 kW), Tischgerät  
 mit 1,5 mm starker Deckplatte aus CrNiStahl 1.4301, Front-, Rücken- und  
 Seitenverkleidungen aus CrNiStahl 1.4301 mit Scotch-Brite Schliff  
 - 6 mm starke Glaskeramikplatte  
 - Kochzonendurchmesser: 230 mm  
 Tischgerät, Korpushöhe 250 mm

### Hauptmerkmale

- 6 mm dickes Glaskeramik-Kochfeld mit 4 Infrarot-Heizzonen.
- Die runden, konzentrischen Heizzonen je 230 mm geben selbst an große Pfannen gleichmäßige Wärme ab.
- Kochplatte eingeschweißt zum Vermeiden von Infiltrierung des Unterbaus.
- Restwärmeanzeige.
- Warnleuchte zur Anzeige der Restwärme an der Platte.
- Geringe Wärmeabstrahlung an die Küche.
- Beheizung durch Ultra-Hochleistungs-Heizelemente.
- Das glatte Glaskeramik Kochfeld ist leicht zu reinigen und bietet ein Maximum an Hygiene.
- IPX4 Spritzwasserschutz.
- Geeignet für die Installation auf der Arbeitsplatte.

### Konstruktion

- Außenverkleidung aus Edelstahl mit Scotch Brite Schliff.
- Einteilige tiefgezogene 1,5 mm dicke Deckplatte aus Edelstahl.
- Gerät mit rechtwinkligen Seitenkanten für bündige Verbindung der Gerät nebeneinander ohne Ritzen und Schmutzecken.

### Nachhaltigkeit



- Energieregulierung für jede Zone.

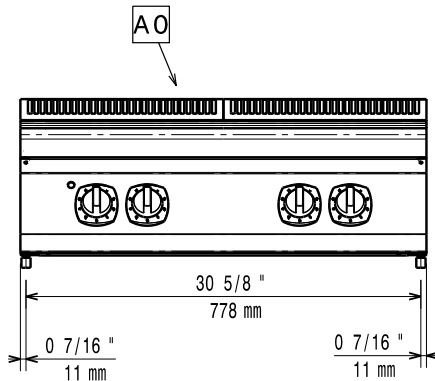
### Optionales Zubehör

- Verbindungs-/Dichtungsmittel PNC 206086
- Träger für Brückeninstallation, 800 mm PNC 206137
- Träger für Brückeninstallation, 1000 mm PNC 206138
- Träger für Brückeninstallation, 1200 mm PNC 206139
- Träger für Brückeninstallation, 1400 mm PNC 206140
- Träger für Brückeninstallation, 1600 mm PNC 206141
- Verbreiterung für Wasserstandsäule für Serie 700 PNC 206291
- Rückseitiger Abgaskamin, 800 mm PNC 206304
- Seitlicher Handlauf rechts/ links Marine für XP700 PNC 206307
- RÜCKS. HANDLAUF 800 MM - MARINE PNC 206308

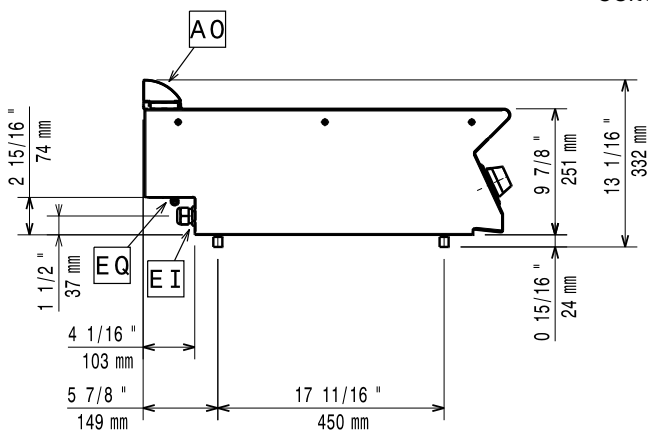
Genehmigung: \_\_\_\_\_

- Netzgitter für Abzugskanal, 400 mm PNC 206400   
(700XP/900)
- Front-Handlauf, 600 mm PNC 216047
- Front-Handlauf, 1200 mm PNC 216049
- Front-Handlauf, 1600 mm PNC 216050
- Breiter Handlauf, Portionierbord,  
800 mm PNC 216186
- 2 Seitenblenden für Tischgeräte PNC 216277

Front

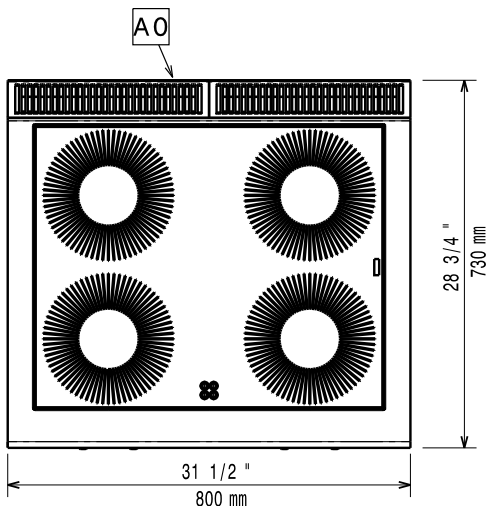


Seite



EI = Elektroanschluss  
 EQ = Equipotentialschraube

oben


**Elektrisch**
**Netzspannung:**
**371025 (E7IREH4000)**

380-400 V/3N ph/50/60 Hz

**371134 (E7IREH400N)**

230 V/3 ph/50/60 Hz

**Gesamt-Watt**

8.8 kW

**Schlüsselinformation**

Bei Aufstellung des Geräts auf oder neben ein temperaturempfindliches Möbel o. ä. muss ein Sicherheitsabstand von ca. 150 mm eingehalten oder eine Isoliervorrichtung installiert werden.

**Nettogewicht:**

35 kg

**Versandgewicht:**
**371025 (E7IREH4000)**

42 kg

**371134 (E7IREH400N)**

41 kg

**Versandhöhe:**
**371025 (E7IREH4000)**

530 mm

**371134 (E7IREH400N)**

540 mm

**Versandlänge:**
**371025 (E7IREH4000)**

820 mm

**371134 (E7IREH400N)**

830 mm

**Versandtiefe:**
**371025 (E7IREH4000)**

860 mm

**371134 (E7IREH400N)**

850 mm

**Versandvolumen:**
**371025 (E7IREH4000)**

 0.37 m<sup>3</sup>
**371134 (E7IREH400N)**

 0.38 m<sup>3</sup>
**Zertifizierungsgruppe**
**371025 (E7IREH4000)**

N7CIE

**371134 (E7IREH400N)**

NIR78

**Leistung vordere Platten**

2.2 - 2.2 kW

**Leistung hintere Platten**

2.2 - 2.2 kW

**Abmessungen vordere Platten**

Ø 230 Ø 230

**Abmessungen hintere Platten:**

Ø 230 Ø 230